



ГОСУДАРСТВЕННЫЙ СТАНДАРТ
СОЮЗА ССР

ФЛАНЦЫ СУДОВЫХ ТРУБОПРОВОДОВ

ПРИСОЕДИНИТЕЛЬНЫЕ РАЗМЕРЫ И УПЛОТНИТЕЛЬНЫЕ
ПОВЕРХНОСТИ

ГОСТ 1536—76

Издание официальное

БЗ 10—95

ФЛАНЦЫ СУДОВЫХ ТРУБОПРОВОДОВ

Присоединительные размеры и уплотнительные
поверхностиГОСТ
1536—76Flanges for ship's pipeline systems. Coupling dimensions
and sealing surfaces

ОКП 29 5100

Дата введения 01.07.77

1. Настоящий стандарт распространяется на фланцы литой арматуры и трубные для условных давлений P_y 0,25; 0,63; 1,0; 1,6; 2,5; 4,0; 6,3 МПа (2,5; 6,3; 10; 16; 25; 40; 63 кгс/см²), применяемые в системах на кораблях, судах и плавсредствах, эксплуатируемых во всех районах плавания.

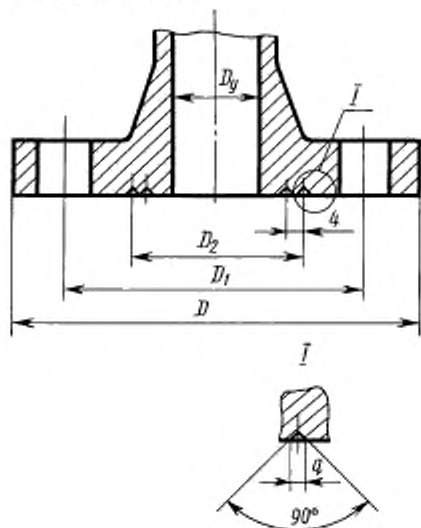
На судах транспортно-промыслового флота допускается применять фланцы с присоединительными размерами по ГОСТ 12815.

Требования настоящего стандарта являются обязательными.

(Измененная редакция, Изм. № 2, 3).

2. Присоединительные размеры фланцев должны соответствовать указанным на черт. 1—3 и в табл. 1—7.

(Измененная редакция, Изм. № 2).

Для $P, 0,25 \text{ МПа}$ ($2,5 \text{ кгс/см}^2$)

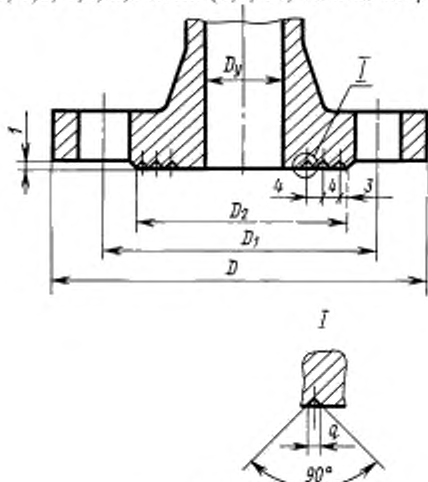
Черт. 1

Таблица 1

Размеры, мм

Проход условный, D_y	D	D_1	Уплотнительные канавки			Болты	
			D_2	a	Количество	Количество	Резьба
20	95	65	42	1	2	4	M12
25	105	73	50	1	2	4	M14
32	115	83	58	1	2	6	M14
40	125	93	68	1	2	6	M14
50	135	103	78	1	2	6	M14
65	155	123	98	1	2	6	M14
80	170	138	112	1	2	8	M14
100	190	158	132	1	2	8	M14
125	215	183	158	1	2	10	M14
150	240	208	184	1	2	12	M14
200	295	264	241	1	2	12	M14
250	365	327	300	1,5	2	14	M16
300	430	386	354	1,5	2	14	M20
350	480	436	404	1,5	2	16	M20

Для $P, 0,63; 1,0; 1,6; 2,5$ МПа (6,3; 10; 16 и 25 кгс/см²)



Черт. 2

Для $P, 0,63$ МПа (6,3 кгс/см²)

Таблица 2

Размеры, мм

Проход условный, D_2	D	D_1	D_2	Уплотнительные канавки		Болты	
				q	Количество	Количество	Резьба
20	95	65	48	1	2	4	M12
25	105	73	56	1	2	4	M14
32	115	83	64	1	2	6	M14
40	125	93	74	1	2	6	M14
50	135	103	84	1	2	6	M14
65	155	123	104	1	2	6	M14
80	170	138	118	1	2	8	M14
100	190	158	138	1	2	8	M14
125	215	183	164	1	2	10	M14
150	240	208	190	1	2	12	M14
200	295	264	247	1	2	12	M14
250	365	327	306	1,5	2	14	M16
300	430	386	360	1,5	2	14	M20
350	480	436	410	1,5	3	16	M20
400	530	486	460	1,5	3	16	M20
450	580	536	513	1,5	3	18	M20
500	635	591	568	1,5	3	20	M20

Для Р, 1,0 МПа (10 кгс/см²)

Таблица 3

Размеры, мм

Прочность условной, D ₃	D	D ₁	D ₂	Уплотнительные канавки		Болты	
				a	Количество	Количество	Резьба
20	95	65	48	1	2	4	M12
25	105	73	56	1	2	4	M14
32	115	83	64	1	2	6	M14
40	125	93	74	1	2	6	M14
50	135	103	84	1	2	6	M14
65	155	123	104	1	2	6	M14
80	170	138	118	1	2	8	M14
100	190	158	138	1	2	8	M14
125	215	183	164	1	2	10	M14
150	240	208	190	1	2	12	M14
200	310	273	250	1	2	12	M16
250	380	336	310	1,5	2	14	M20
300	435	391	364	1,5	2	16	M20
350	485	441	414	1,5	3	18	M20
400	545	496	466	1,5	3	18	M24
450	600	551	520	1,5	3	20	M24
500	650	601	574	1,5	3	20	M24

Для Р, 1,6 МПа (16 кгс/см²)

Таблица 4

Размеры, мм

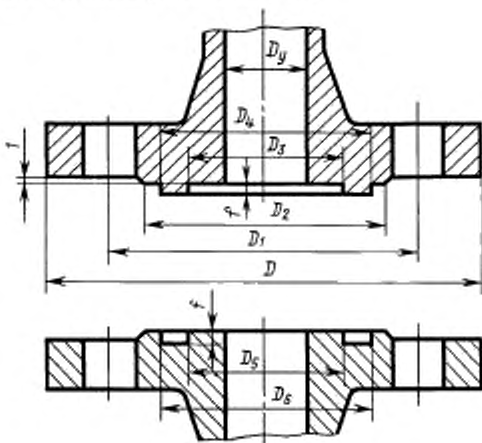
Прочность условной, D ₃	D	D ₁	D ₂	Уплотнительные канавки		Болты	
				a	Количество	Количество	Резьба
20	95	65	48	1	2	4	M12
25	105	73	56	1	2	4	M14
32	115	83	64	1	2	6	M14
40	125	93	74	1	2	6	M14
50	135	103	84	1	2	6	M14
65	170	132	110	1,5	2	8	M16
80	185	147	126	1,5	2	8	M16
100	205	167	146	1,5	2	10	M16
125	225	187	168	1,5	2	10	M16
150	255	217	196	1,5	2	12	M16
200	325	281	254	1,5	2	12	M20
250	390	341	312	1,5	3	14	M24
300	445	396	366	1,5	3	16	M24
350	495	447	418	1,5	3	18	M24
400	560	505	472	1,5	3	18	M27
450	610	555	522	1,5	3	20	M27
500	665	610	578	1,5	3	22	M27

Для $P, 2,5 \text{ МПа}$ (25 кгс/см^2)

Т а б л и ц а 5

Размеры, мм

Проход условный, D_3	D	D_1	D_2	Уплотнительные канавки		Болты	
				q	Количество	Количество	Резьба
20	95	65	48	1	2	4	M12
25	105	73	56	1	2	4	M14
32	115	83	64	1	2	6	M14
40	125	93	74	1	2	6	M14
50	135	103	84	1	2	6	M14
65	170	132	110	1,5	2	8	M16
80	185	147	126	1,5	2	8	M16
100	205	167	146	1,5	2	10	M16
125	240	196	172	1,5	2	10	M20
150	270	226	200	1,5	2	12	M20
200	340	291	260	1,5	2	12	M24
250	395	346	316	1,5	3	14	M24
300	450	401	370	1,5	3	18	M24
350	515	460	426	1,5	3	20	M27
400	565	510	476	1,5	3	20	M27

Для $P, 4,0$ и $6,3 \text{ МПа}$ (40 и 63 кгс/см^2)

Черт. 3

Для P_y 4,0 МПа (40 кгс/см²)

Таблица 6

Размеры, мм

Прочность условная, D_y	D	D_1	D_2	D_3	D_4	D_5	D_6	f	Болты	
									Количество	Резьба
20	105	73	58	36	50	35	51	3	6	М12
25	115	83	66	43	57	42	58	3	6	М14
32	125	93	74	51	65	50	66	3	6	М14
40	145	107	84	61	75	60	76	3	6	М16
50	155	117	96	73	87	72	88	3	6	М16
65	175	137	118	95	109	94	110	3	8	М16
80	190	152	130	106	120	105	121	3	8	М16
100	225	181	158	129	149	128	150	4	10	М20
125	250	206	183	155	175	154	176	4	10	М20
150	280	236	212	283	203	182	204	4	12	М20
200	345	296	268	239	259	238	260	4	14	М24
250	415	360	326	292	312	291	313	4	14	М27
300	480	420	384	343	363	342	364	4	16	М30
350	530	470	436	395	421	394	422	4	18	М30

Для P_y 6,3 МПа (63 кгс/см²)

Таблица 7

Размеры, мм

Прочность условная, D_y	D	D_1	D_2	D_3	D_4	D_5	D_6	f	Шпильки	
									Количество	Резьба
20	105	73	58	36	50	35	51	3	6	М12
25	115	83	66	43	57	42	58	3	6	М14
32	125	93	74	51	65	50	66	3	6	М14
40	145	107	84	61	75	60	76	3	6	М16
50	155	117	96	73	87	72	88	3	6	М16
65	190	146	122	95	109	94	110	3	8	М20
80	205	161	136	106	120	105	121	3	8	М20
100	230	186	160	129	149	128	150	4	10	М20
125	265	216	188	155	175	154	176	4	10	М24
150	295	246	218	183	203	182	204	4	12	М24
200	375	320	286	239	259	238	260	4	14	М27
250	435	375	342	292	312	291	313	4	14	М30
300	515	444	400	343	363	342	364	4	14	М36

3. Типы фланцев — по ГОСТ 4433.

4. Фланцы должны применяться с мягкими прокладками.

5. Присоединительные размеры фланцев частей судовых машин, сосудов, приборов, аппаратов и т. д., предназначенных для присоединения арматуры и труб к ним, при наличии специальных требований выполняют по технической документации, утвержденной в установленном порядке.

6. Неуказанные предельные отклонения обрабатываемых размеров: диаметров — h14, H14, остальных — $\pm \frac{IT14}{2}$.

(Измененная редакция, Изм. № 1).

7. Смещение осей отверстий от номинального расположения не должно быть более 0,3 мм.

ИНФОРМАЦИОННЫЕ ДАННЫЕ

1. РАЗРАБОТЧИКИ

В.М. Щедрин (руководитель темы); В.А. Иудов

2. УТВЕРЖДЕН И ВВЕДЕН В ДЕЙСТВИЕ Постановлением Государственного комитета стандартов Совета Министров СССР от 31.03.76 № 737

Срок проверки — 1991 г.; периодичность проверки — 5 лет.

3. ВЗАМЕН ГОСТ 1536—48.

4. ССЫЛОЧНЫЕ НОРМАТИВНО-ТЕХНИЧЕСКИЕ ДОКУМЕНТЫ:

Обозначение НТД, на который дана ссылка	Номер пункта
ГОСТ 4433—76	3
ГОСТ 12815—80	1

5. Ограничение срока действия снято Постановлением Госстандарта от 26.05.92 № 506

6. ПЕРЕИЗДАНИЕ (октябрь 1996 г.) с Изменениями № 1, 2, 3, утвержденными в апреле 1982 г., мае 1987 г., мае 1992 г. (ИУС 7—82, 8—87, 8—92)

Редактор *М.И. Максимова*
Технический редактор *В.Н. Прусакова*
Корректор *А.С. Черноусова*
Компьютерная верстка *С.В. Рябова*

Изд. лиц. № 021007 от 10.08.95. Сдано в набор 02.12.96. Подписано в печать 19.12.96.
Усл.печ.л. 0,70. Уч.-изд.л. 0,57. Тираж 156 экз. С/Д 1794. Зак. 86.

ИПК Издательство стандартов
107076, Москва, Колодезный пер., 14.
Набрано в Издательстве на ПЭВМ
Филиал ИПК Издательство стандартов – тип. "Московский печатник"
Москва, Лялин пер., 6.